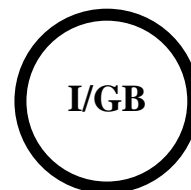




Cod. **0824**



Via Don L. Sturzo,6 – 42021 Barco (RE) (ITALY)  
Codice Fiscale e Partita IVA: IT 01363800358  
Numero REA: 180051 C.C.I.A.A. di Reggio Emilia  
Tel. 0039 (0) 522 875159 Fax 0039 (0) 522 875579  
e-mail: reverberisrl@gmail.com

# ISTRUZIONI D'USO ED INSTALLAZIONE OPERATING INSTRUCTION

*Modello*

*Model*

## DRY STERIL LONG TRAY




### M9034




# I

## INDICE

1	Avvertenze.....	Pag.	3
2	Introduzioni.....	Pag.	3
2.1	Usso Previsto Materiali da Sterilizzare.....	Pag.	3
2.2	Responsabilità del Costruttore.....	Pag.	3
3	Installazione.....	Pag.	3
4	Caratteristiche.....	Pag.	3
4.1	Dati Tecnici.....	Pag.	3
4.2	Condizioni Ambientali di Lavoro.....	Pag.	3
4.3	Temperature tempi consigliati.....	Pag.	3
5	Modalità d'Usso.....	Pag.	4
6	Condizioni per il Trasporto e l'Immagazzinamento.....	Pag.	4
7	Manutenzioni e Pulizia.....	Pag.	4
8	Schema Elettrico.....	Pag.	5
9	Pannello Controllo.....	Pag.	5
10	Norme di Sicurezza e Precauzioni.....	Pag.	5
10.1	Spiegazioni Simboli.....	Pag.	5
	Dichiarazione di conformità.....	Pag.	7

SIMBOLI POSTI SULLA MACCHINA		<p><b>ATTENZIONE, IDENTIFICA UNA FONTE DI CALORE, VI PUÒ ESSERE UNA TEMPERATURA PERICOLOSA</b></p>
		<p><b>ATTENZIONE, IDENTIFICA UN PERICOLO GENERICO, VI PUÒ ESSERE UNA CONDIZIONE PERICOLOSA</b></p>
		<p><b>IDENTIFICA IL CONDUTTORE DI TERRA</b></p>

	<ul style="list-style-type: none"> <li>• Questo simbolo indica che il prodotto è tutelato dalla Direttiva Europea 2003/96/CE.</li> <li>• Si prega di informarsi in merito al sistema locale di raccolta differenziata per prodotti elettrici ed elettronici.</li> <li>• Rispettare le norme locali in vigore e non smaltire i prodotti vecchi nei normali rifiuti domestici. Il corretto smaltimento del prodotto aiuta ad evitare possibili conseguenze negative per la salute dell'ambiente e dell'uomo.</li> <li>• Adempimento RAE assolto.</li> </ul>
---	---

## 1 AVVERTENZE

DRY STERIL è una sterilizzatrice a Secco, non inserire materiale umido all'interno della camera di sterilizzazione dell'apparecchio: pericolo di corto circuito

## 2 INTRODUZIONE

### 2.1 Uso previsto materiali da Sterilizzare

L'apparecchiatura è utilizzata per la sterilizzazione di strumentario chirurgico in ambiente medico-paramedico. I materiali da sterilizzare devono resistere alle temperature d'esercizio dell'apparecchio: 0° - 200° C. Non inserire all'interno dell'apparecchio materiali tossici, la Reverberi non si assume nessuna responsabilita' in merito.

### 2.2 Responsabilità del Costruttore

L'apparecchiatura è costruita in base alle normative europee.

Si precisa che l'uso dell'apparecchiatura è limitato alle funzioni per cui è stata progettata e realizzata. Se la sterilizzatrice viene usata impropriamente, ogni rischio e pericolo è a carico dell'utilizzatore.

## 3 INSTALLAZIONE

Rimuovere l'apparecchiatura dall'imballo con estrema cura e controllare l'integrità della stessa. Accertarsi della corretta messa a terra dell'impianto generale. Posizionare la sterilizzatrice su una superficie piana, per agevolare l'aerazione della stessa.

Non avvicinare la sterilizzatrice a meno di 10 cm. da pareti o altre apparecchiature per consentire un'adeguata ventilazione.

Non avvicinare oggetti o altro in prossimità del raggio d'apertura della porta dell'apparecchio al fine di consentire la corretta apertura della stessa.

Collegare la sterilizzatrice ad una presa di corrente vicina e facilmente accessibile. Premere l'interruttore generale portandolo in posizione "on" e verificare l'accensione dello stesso.

## 4 CARATTERISTICHE

### 4.1 Dati tecnici

Peso: 13kg.

Dimensioni Esterne: Larghezza cm. 44 – Altezza cm. 38 – Profondità cm. 31

Dimensioni Interne: Larghezza cm. 37.5 – Altezza cm. 20 – Profondità cm. 23

Assorbimento: 620 Watt.

Alimentazione: 230 v. 50 Hz.

### 4.2 Condizioni Ambientali di Lavoro

- Temperatura 5° - 40°
- Umidità ( con T° massima 31°) 80%
- Umidità ( con T° massima 40°) 50%

### 4.3 Temperature Tempi consigliati

Le temperature impostabili sono in funzione delle caratteristiche specifiche dichiarate e documentate dal costruttore del materiale e/o strumento da sterilizzare. Le temperature consigliate per la sterilizzazione a secco vanno dai 150° ai 180°. Importante: il personale che utilizza la sterilizzatrice, è tenuto a rispettare le suddette temperature.

La temperatura massima impostabile è di 200° C.

I tempi di sterilizzazione consigliati vanno da un minimo di 30 minuti a un massimo di 45/60.

Il tempo massimo impostabile è di 120 minuti. La sterilizzatrice può funzionare anche a tempo indeterminato ( ruotando la manopola del temporizzatore in senso antiorario come indicato dalla scritta posta sulla targa dell'apparecchio).

## 5 MODALITÀ D'USO

- 1) Pulire ed asciugare accuratamente lo strumentario da sterilizzare.
- 2) Accendere l'interruttore generale.
- 3) Per impostare la temperatura: Ruotare la manopola del termostato, e portare l'indice sulla temperatura desiderata.
- 4) Ruotare la manopola del timer in senso orario, e portare l'indice sul tempo desiderato (massimo 120 minuti)

A termine di queste operazioni le spie bicolori vi confermano lo stato di funzionamento della macchina (spia verde funzionamento, spia gialla termostato). Prima di stabilizzarsi sulla temperatura impostata, la spia gialla avrà delle accensioni ( questo indica la salita della temperatura).

Volendo disinserire il temporizzatore e far funzionare la sterilizzatrice a tempo indeterminato, ruotare la manopola del timer in senso antiorario nella posizione "manual".

Per un corretto uso dell'apparecchio, si consiglia di non riempire eccessivamente i ripiani di materiali, per consentire una buona circolazione del calore.

Per il controllo della temperatura l'apparecchio è dotato di un termometro, che visualizza la temperatura che è stata impostata.

## 6 TRASPORTO E L'IMMAGAZZINAMENTO

La sterilizzatrice viene fornita con imballo che richiede le normali precauzioni di trasporto per materiali fragili, come indicato sulle scatole dell'imballo stesso. In caso di reso per riparazione, utilizzare l'imballo originale.

In caso di immagazzinamento, posizionare l'apparecchio in zone prive di umidità per salvaguardare i componenti elettrici.

## 7 MANUTENZIONE E PULIZIA

Ogni tipo di manutenzione deve essere effettuata con filo di alimentazione disinserito, e con la macchina completamente fredda . Periodicamente pulire con un panno inumidito con alcol l'interno della camera della sterilizzatrice.

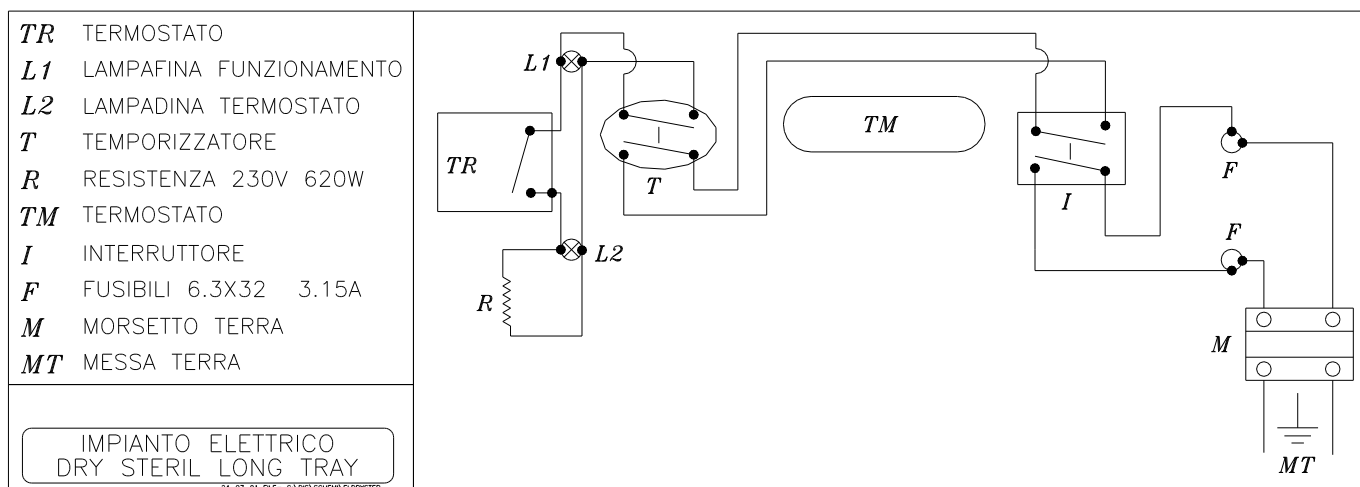
Non utilizzare spruzzi o getti d'acqua. Non far penetrare acqua all'interno: pericolo cortocircuito.

Verificare periodicamente che il cavo di alimentazione elettrico sia in buono stato.

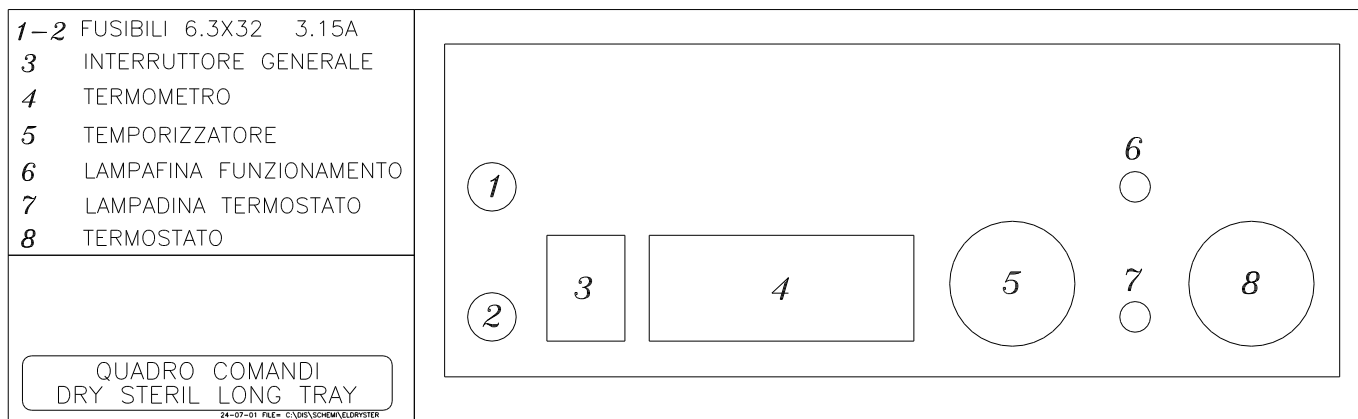
In caso di malfunzionamento interpellare il costruttore. Per eventuali riparazioni si raccomanda di rendere la sterilizzatrice al costruttore, utilizzando l'imballo originale.

Controllare periodicamente / annualmente la temperatura mediante termometro tarato fornito dal costruttore.

## 8 SCHEMA ELETTRICO



## 9 QUADRO COMANDI



## 10 NORME DI SICUREZZA E PRECAUZIONI

Durante l'uso, utilizzare guanti di protezione, per evitare eventuali scottature ( sulla carcassa esterna vi è l'etichetta precauzionale "ATTENZIONE PERICOLO SCOTTATURE").

**PRESTARE ATTENZIONE E NON ESTRARRE ECCESSIVAMENTE I RIPIANI MENTRE SI TOGLIE IL MATERIALE DALLA STERILIZZATRICE: PERICOLO SCOTTATURE.**

**La sterilizzatrice deve essere utilizzata soltanto da personale espressamente autorizzato ed informato sulle tecniche di Sterilizzazione” sui materiali che si possono sterilizzare e sui tempi e temperature da utilizzare.**

L'apparecchiatura deve essere usata esclusivamente per l'uso per cui è stata concepita: Sterilizzazione di strumenti chirurgici in ambiente medico e paramedico. E' indispensabile prendere tutte le precauzioni necessarie ad evitare l'uso improprio da parte di persone non autorizzate.

E' vietato modificare od alterare in qualsiasi modo le protezioni di sicurezza termiche ed elettriche dell'apparecchiatura o metterle fuori uso. E' vietato all'operatore eseguire riparazioni di qualsiasi tipo.

Durante le operazioni di pulizia e/o manutenzione è assolutamente indispensabile accertarsi che l'apparecchiatura sia scollegata dall'alimentazione elettrica, e che sia raffreddata completamente.

Nel caso di sterilizzazione di strumentario chirurgico ( ad esempio bisturi o strumenti a punta), si consiglia l'utilizzo di scarpe antinfortunistiche.

Verificare periodicamente che il cavo di alimentazione non sia in nessun modo danneggiato.

# CERTIFICATO DI GARANZIA

Con il presente documento certifichiamo la corretta costruzione dell'apparecchiatura.

L'apparecchio che entro il periodo di garanzia di 24 mesi manifestasse irregolarità nel funzionamento per difetti di fabbricazione, sarà riparato ad insindacabile giudizio della casa.

In caso di contestazione farà testo la bolla di vendita o di consegna.

Le parti elettriche ed elettroniche, viterie, sono garantite per un periodo di 12 mesi.

La garanzia è limitata alla sostituzione o alla sistemazione delle singole parti o pezzi che risultassero di fabbricazione difettosa, con esclusione delle spese di trasferta o chiamata.

Qualsiasi particolare sostituito dovrà essere reso in porto franco. Qualsiasi pezzo che non venga restituito verrà fatturato all'ordinante.

Tutti gli apparecchi che verranno resi per riparazione dovranno ritornarci dopo previa autorizzazione adeguatamente imballati, con indicato chiaramente, mittente, indirizzo e difetto lamentato, in porto franco.

L'apparecchiatura rimane di proprietà del venditore fino al totale pagamento della stessa da parte dell'acquirente.




## **LA GARANZIA SI INTENDE DECADUTA:**


1. Qualora le apparecchiature vengano riparate, modificate o manomesse dall'acquirente o terzi non autorizzati.
2. Qualora l'acquirente non si rivolga al venditore o centro tecnico autorizzato.
3. Dopo 18 mesi dalla data della ns. bolla di consegna (Reverberi).
4. Qualora il cliente ritardi o sospenda i pagamenti.
5. Qualora l'apparecchiatura presenti danneggiamenti provocati da esposizioni a fiamme, rovesciamenti di liquidi, calamità naturali, cadute, comunque cause non imputabili a difetti di fabbricazione.
6. Qualora la garanzia non sia stata debitamente compilata, firmata e resa nei tempi previsti.
7. Qualora il cliente faccia uso improprio dell'apparecchiatura, non pratici l'ordinaria manutenzione o trascuri gli elementi principi del buon mantenimento.



## INDEX

1	Warning	Pag.	7
2	Introduction	Pag.	7
2.1	Expected use of materials to sterilize	Pag.	7
2.2	Manufacturer's responsibility	Pag.	7
3	Installation	Pag.	7
4	Characteristics	Pag.	7
4.1	Technical data	Pag.	7
4.2	Environmental working conditions	Pag.	7
4.3	Recommended times and temperatures	Pag.	7
5	Operating modes	Pag.	8
6	Transport and storage instructions	Pag.	8
7	Maintenance and cleaning	Pag.	8
8	Wire diagram	Pag.	9
9	Control panel	Pag.	9
10	Safety rules and precautions	Pag.	9
10.1	Legend of symbols	Pag.	9

SYMBOLS AFFIXED TO THE MACHINE		<b>WARNING: IDENTIFIES A HEAT SOURCE. A PART COULD BE DANGEROUSLY HOT</b>
		<b>WARNING: IDENTIFIES A GENERIC DANGER. THERE COULD BE A POTENTIALLY DANGEROUS CONDITION</b>
		<b>IDENTIFIES THE GROUND CONDUCTOR</b>

	<ul style="list-style-type: none"> <li>• This symbol it means the product is covered by the European Directive 2002/96/EC.</li> <li>• Please inform yourself about the local separate collection system for electrical products.</li> <li>• Please act according to your local rules and do not dispose of your old products with your normal household waste. The correct disposal of your old product will help prevent potential negative consequences for the environment and human health.</li> </ul>
---	--

## 1. WARNINGS

Do not load wet materials into the sterilization chamber of the unit to avoid the risk of short circuits.

## 2 INTRODUCTION

### 2.1. Expected use of materials to sterilize

The equipment is used to sterilize surgical instruments in the medical – paramedical sector.

The materials to be sterilized must **withstand** operating temperatures ranging from 0° to 200° C. **Do not load toxic materials into the sterilizer.**

### 2.2 Manufacturer's responsibility

The equipment is manufactured in compliance with European regulations.

The use of this equipment is restricted to the functions for which it was originally designed and manufactured. The user shall be responsible in case of any possible risks and dangers caused by an improper use of the sterilizer.

## 3. INSTALLATION

Carefully remove the sterilizer from its packing and make sure there are no sign of damage. Make sure earthing is correctly made. Put sterilizer on a flat surface, to facilitate aeration. Always respect a distance of at least 10 cm from any wall or other equipment, to allow suitable ventilation.

Do not put objects or other items in the vicinity of the door, to prevent them from hindering opening of same.

Connect the sterilizer to a nearby and easily accessible plug. Press the main switch setting it to ON and make sure the sterilizer switches on.

## 4. CHARACTERISTICS

### 4.1. Technical data

Weight : 13kg

Outer dimensions: Width cm 44 – Height cm 38 – Depth cm 23

Inner dimensions: Width cm 37,5 – Height cm 20 – Depth cm 23

Absorption: 620 watt

Power supply: 230V – 50Hz

### 4.2. Environmental working conditions

-Temperature 5° - 40°

-Moisture ( with max. T° 31°) 80%

-Moisture (with max T° 40°) 50%

### 4.3. Recommended times and temperatures

The temperatures that can be programmed depend on the specific characteristics stated by the manufacturer and/or on the instrument to be sterilized. The recommended temperatures for dry sterilization range from 150° to 180°. **IMPORTANT: the personnel using the sterilizer must respect above-mentioned temperatures.**

**Maximum programmable temperature: 200°C**

**The recommended sterilization times range from a minimum of 30 minutes to a maximum of 45/60 minutes.**

Maximum programmable time: 120 minutes. The sterilizer can also work indefinitely ( by turning the thermostat knob counter clockwise, as indicated on the nameplate placed on the sterilizer).



## 5. OPERATING MODES

- 1) Carefully clean and wipe the instruments to sterilize
- 2) Turn the main switch on
- 3) **To programme temperature:** Turn the thermostat knob and set the pointer on the temperature you wish to reach.
- 4) Turn the timer knob **clickwise** and set the pointer on time needed ( max. 120 minutes).

After completion of these operation, the two-colour pilot lamps will show you the operating status of the sterilizer ( green pilot lamp= operation, yellow pilot lamp= thermostat). Before stabilizing on the temperature programmed, the yellow pilot lamp will blink every now and then ( to indicate that temperature is rising ).

If you want to disconnect the timer and make the sterilizer operate indefinitely, turn the timer knob **counter clock wise** and set it to “manual” . For a correct use of the machine, we recommend not to overload the trays, to enable a good heat circulation.

To control temperature the sterilizer is equipped with a thermometer visualizing the programmed temperature.

## 6. TRANSPORT AND STORAGE CONDITIONS

The sterilizer is equipped with packing requiring normal transport precautions necessary for fragile materials, as indicated on the packing container itself. Make sure you retain the packaging materials for future shipment or should the machine need repairing. In case of storage, put the sterilizer in a moisture-free area to protect electrical parts.

## 7. MAINTENANCE AND CLEANING

Any maintenance must be executed after disconnecting the feeding cable and when the machine is completely cold.

Use a cloth soaked in alcohol to clean periodically the interior of the sterilizer chamber. **Avoid low or high pressure water jets.** Do not allow water to flow inside the machine to avoid the risk of short circuits.

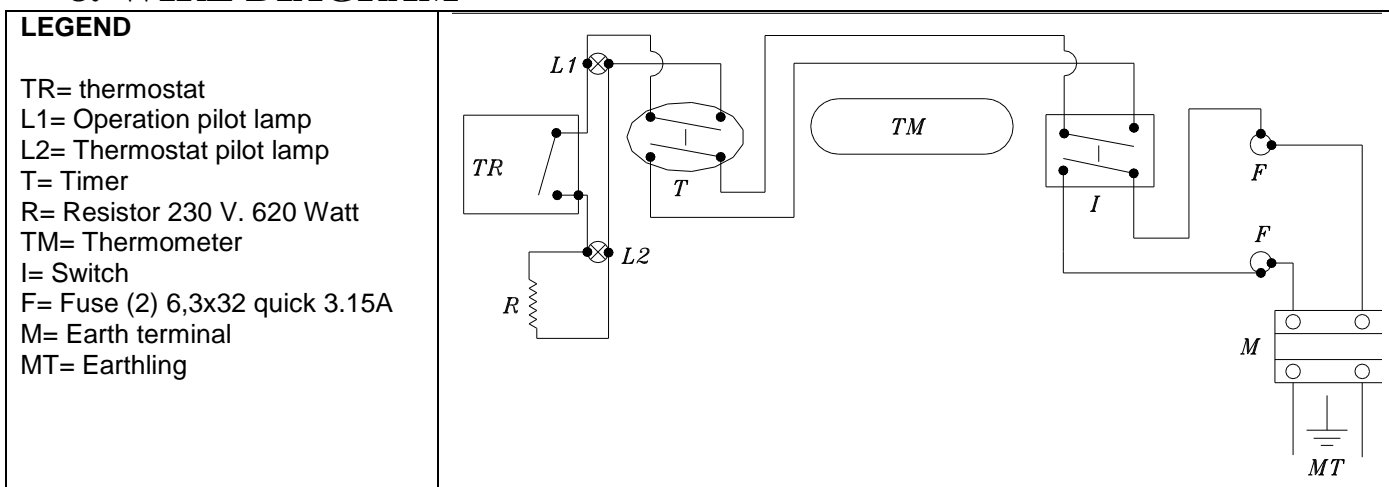
Make sure periodically that the feeding cable is in a good condition.

In case of improper functioning, please contact the manufacturer.

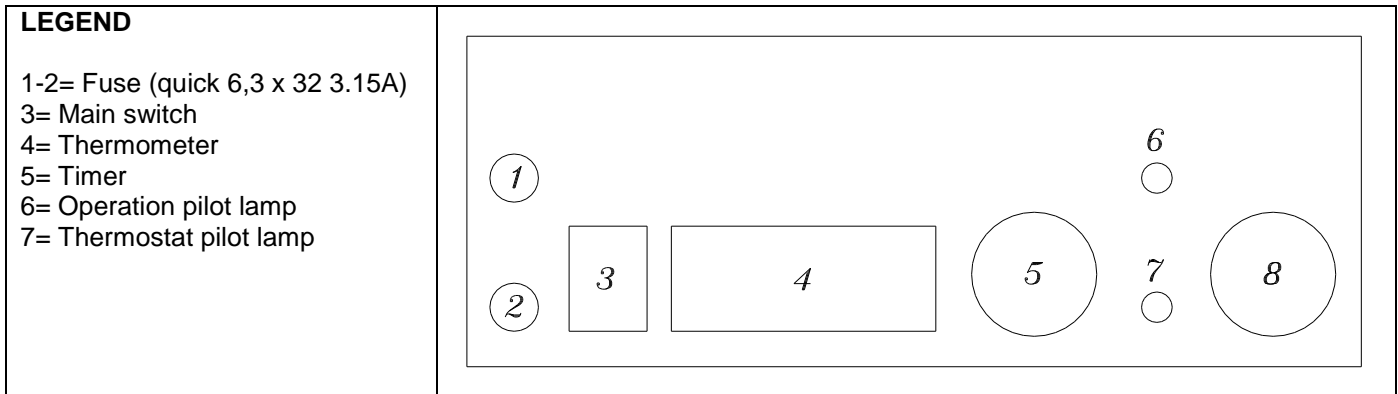
In case of repairs, please send the sterilizer to the manufacturer in its original packing container.

**Control temperature on a periodic/yearly basis using the calibrated thermometer supplied by the manufacturer.**

## 8. WIRE DIAGRAM



## 9. CONTROL PANEL



## 10. SAFETY RULES AND PRECAUTION

When operating the sterilizer always wear protective gloves to avoid possible burns (a **precautionary nameplate** “**WARNING: DANGER OF BURNS**” can be found on the outer frame of the sterilizer)

**PAY ATTENTION NOT TO EXTRACT THE TRAYS TOO MUCH WHEN TAKING THE INSTRUMENTS OUT OF THE STERILIZER; DANGER OF BURNS – WEAR PROTECTIVE GLOVES**

The sterilizer must be used only by an expressly authorized personnel, informed about the “Sterilization techniques”, the materials that can be sterilized and the recommended times and temperatures to follow.

This equipment must be used uniquely for the purpose for which it was originally designed and manufactured, i.e. sterilization of surgical instruments to be used in medical and paramedical field.

All precautions must be **absolutely** taken to avoid an **improper** use of the machine by **unauthorized** people. Modification, removal or disconnection of existing thermal and electric protections is strongly forbidden. The operator must not perform any repairs on the machine.

Always disconnect the sterilizer during cleaning and maintenance of the same. Moreover it must always be completely cold.

When sterilizing surgical instruments ( such as scalpels or pointed instruments) safety shoes should be preferably worn.

Check periodically that the feeding cable is not damaged.

# WARRANTY CERTIFICATE

This document certifies that the appliance has been correctly manufactured.

The appliance will be repaired if it operates in a faulty way during the warranty period of 24 months owing to manufacturing defects, the manufacturer's judgement over such matters being final.

The sales invoice or consignment note shall bear witness in the event of disputes.

The electrical, electronic parts and nuts and bolts are guaranteed for a period of 12 months.

The warranty covers the sole replacement or repair of those parts recognized as possessing manufacturing defects, travel and call costs excluded.

Replaced parts shall be returned free port. The ordering party shall be charged for any part that is not returned.

All appliances returned for repairs shall only be sent to us free port after authorization and shall be adequately packed, with the sender's name, address and claimed defect clearly indicated.

The appliance remains the property of the seller until it has been fully paid for by the purchaser.

## **THE WARRANTY SHALL BECOME VOID:**

1. If the appliance has been repaired, modified or tampered with by the purchaser or by unauthorized third parties.
2. If the purchaser fails to contact the seller or authorized technical center.
3. 18 months from the date of our consignment note.
4. If the customer delays or suspends payments.
5. If the appliance has been damaged by exposure to fire, spilt liquids, natural disasters, has been dropped or damaged by causes that are not ascribable to manufacturing defects.
6. When the warranty form has not been duly filled out, signed and returned to the manufacturer within the established time.
7. If the customer uses the appliance improperly, fails to carry out the routine maintenance operations or services the appliance in a neglectful way.